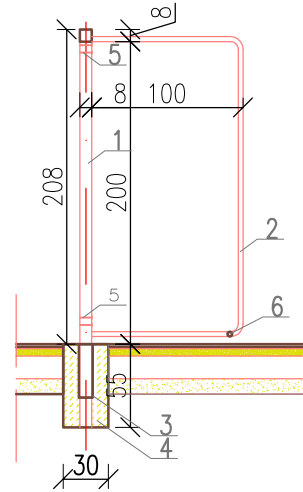
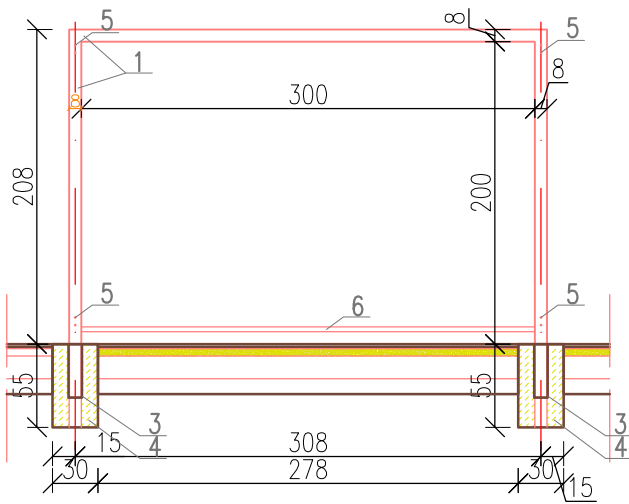


BRAMKA DO PIŁKI RĘCZNEJ - 1:50

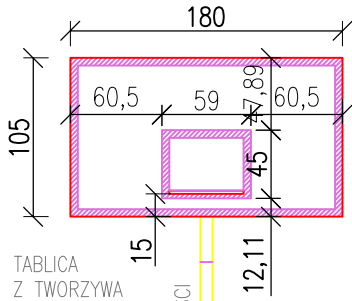
Uwaga:

- Wszystkie wymiary należy sprawdzić na budowie
- Wszystkie roboty budowlane winny być prowadzone zgodnie ze sztuką budowlaną
- Bramkę oraz siatkę wykonać wg zaleceń producenta



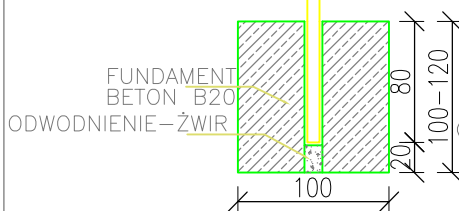
1. Kwadratowy profil stalowy, zamknięty 80x80x2mm
2. Pałk podtrzymujący \varnothing 32mm.
3. Tuleja stalowa ocynkowana 90x90x3 mm
4. Beton B15
5. Śruby mocujące
6. Rozpórka dolna \varnothing 32mm.

KOSZE - 1:50



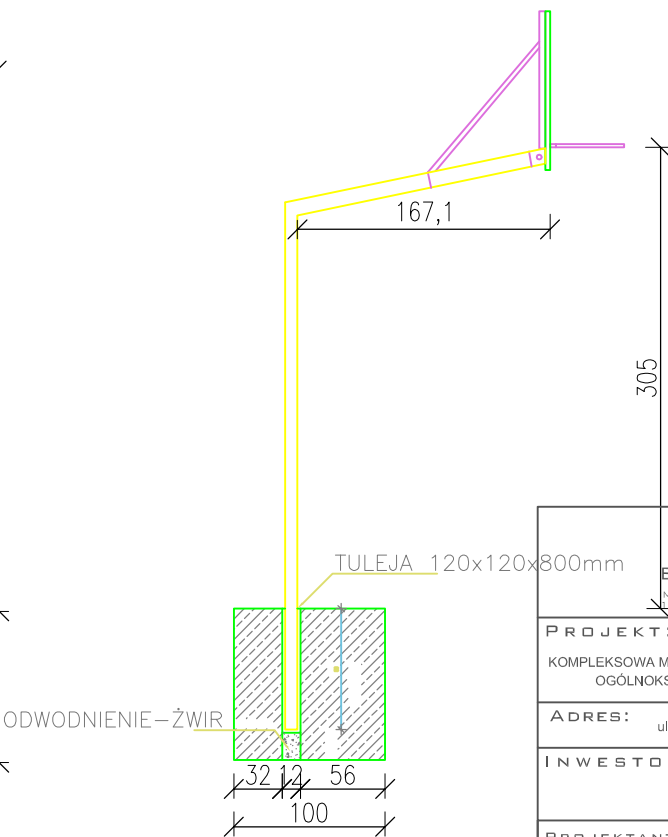
TABLICA
Z TWORZYWA

SLUP O REGULOWANEJ WYSOKOŚCI



FUNDAMENT
BETON B20

ODWODNIENIE - ŻWIR



TULEJA 120x120x800mm

ODWODNIENIE - ŻWIR

 BIURO OBSŁUGI INWESTYCJI <small>MAREK KARDYŃSKI · UL. MAZURSKA 30/2 91-400 OLECKO</small>			
PROJEKT:			
KOMPLEKSOWA MODERNIZACJA BOISKA WIELOFUNKCYJNEGO PRZY I LICEUM OGÓLNOKSZTAŁCĄCYM IM. JANA KOCHANOWSKIEGO W OLECKU			
ADRES:			
ul. Kościuszki 29, dz. nr geod. 1068,19-400 Olecko			
INWESTOR:			
Powiat olecki ul. Kolejowa 32, 19-400 Olecko			
PROJEKTANT:	NR UPRAWNIENI:	P O D P I S	
AGNIESZKA KLAUS-KŁOS	2/MM OKK/2012		
MAREK KARDYŃSKI	WAM/0003/PWOK/15		
TYTUŁ:			
OSPRZĘT SPORTOWY			
SKALA:	DATA:	REWIZJA:	NR RYSUNKU:
1:50	04.2016	0-0	7